

Elektrický navijak 230V 300kg/600kg



Návod na použitie
Preklad originálneho návodu

CE

Popis piktogramov



Počas práce vždy používajte ochrannú helmu.



Počas práce vždy používajte ochranné rukavice.



Personál nikdy nemôže zostať pod zdvíhaným nákladom!



Pred prvým spustením si prečítajte obsah návodu na obsluhu.

Určenie navijaku

Navijak bol navrhnutý na vykonávanie stavebných prác, alebo prác na farmách. Zariadenie je možné použiť na zdvíhanie nákladu v kontrolovaných podmienkach. Môže byť tiež použitý na priťahovanie nákladu, ale je však zakázané kotvenie pomocou navijaku. Zariadenie nie je určené na vyrovnávanie, alebo stabilizáciu konštrukčných a nosných prvkov. Nie je možné ho tiež použiť na zdvíhanie ľudí a zvierat. Zdvíhaný náklad musí byť pevný, nemôžete zdvíhať náklad v ktorom sa ťažisko pohybuje, ako sú nádrže s kvapalinou, alebo sypká látka. Zmena ťažiska povedie k destabilizácii nákladu! Je tiež zakázané ponechať navijak so zaťažením, ako zavesenie lustrov, alebo dekoratívnych prvkov.



Vonkajší popis

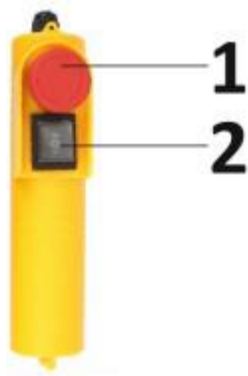


1. Elektrická skrinka, puzdro kondenzátora

2. Bubon navijaku

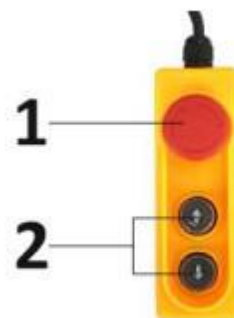
3. Ovládač

4. Háč



1. Bezpečnostné tlačidlo, ak je ovládacie tlačidlo zablokované, odpojí napájanie.

2. Ovládacie tlačidlo hore / dole.



Bezpečná práca s navijakom

Je potrebné si prečítať všetky odporúčania a predpisy.

Chyby v dodržiavaní nižšie uvedených odporúčaní môžu spôsobiť úraz elektrickým prúdom, požiar, alebo ťažké zranenie. Pojem „elektrické náradie“ použité v nižšie uvedenom texte sa týka elektrického náradia napájaného elektrickou energiou zo siete. Návod by mal byť uchovaný po jeho prečítaní a odovzdaný spolu s navijakom v prípade predaja.

Bezpečnosť osôb

Pri práci s elektrickým náradím buďte opatrní, každá činnosť by mala byť vykonávaná starostlivo a opatrne. Nepoužívajte elektrické náradie, keď ste unavení, alebo pod vplyvom drog, alkoholu, alebo liekov.

1. Noste osobné ochranné pomôcky.
2. Vyvarujte sa neúmyselnému spusteniu náradia. Pred vložení zástrčky do zásuvky sa uistite, že je elektrické náradie vypnuté.
3. Vyvarujte sa neprirodzených pozícií pri práci. Dbajte o stabilnú polohu pri práci a udržiavaní rovnováhy.
4. Vždy si zaistite možnosť kontaktu s lekárskou pomocou nosením pri sebe mobilného telefónu, alebo krátkovlnného rádia.
5. Pri práci navijaku sa nikdy nechyťajte za lano, existuje riziko zachytenia ruky, čo môže viesť k jej trvalému poškodeniu!
6. Pri vťahovaní musí byť operátor hore, je to výhodný bod pre pozorovanie nákladu.
7. Nikdy nebuďte pod nákladom, alebo v jeho bezprostrednej blízkosti! Odtrhnutie sa úchytu povedie k poklesu nákladu, čo je skutočným nebezpečenstvom pre okolostojace osoby, alebo spolupracovníkov.

Elektrická bezpečnosť

1. Zástrčka elektrického náradia musí pasovať do zásuvky s ochranným uzemnením. Zástrčka elektrického náradia a zásuvka s ochranným uzemnením znižuje riziko úrazu elektrickým prúdom.
2. Zariadenie by malo byť chránené pred dažďom a vlhkosťou. Vniknutie vody do elektrického náradia zvyšuje riziko úrazu elektrickým prúdom.

3. Nikdy nepoužívajte napájací kábel pre iné činnosti. Nikdy neprenášajte elektrické náradie tak, že ho držíte za kábel, ani nepoužívajte kábel na zavesenie zariadenia. Je tiež zakázané vyťahovať zástrčku zo zásuvky ťahaním za kábel. Kábel by mal byť chránený pred vysokými teplotami, mal by byť držaný v bezpečnej vzdialenosti od oleja, ostrých hrán, alebo pohyblivých častí zariadenia.

4. V prípade použitia elektrického náradia vonku, použite predlžovací kábel prispôbený aj na použitie vonku.

5. Pokiaľ nie je možné zabrániť použitiu elektrického náradia vo vlhkom prostredí, použite prúdový chránič. Inštalácia a zabezpečenie musí byť vykonaná kvalifikovaným technikom.

6. Nerozoberajte navijak a neodstraňujte jeho vybavenie. Každý stýkač, alebo kryt slúži na ochranu, ich odstránenie výrazne zvyšuje riziko pri práci so zariadením.

Bezpečnosť na pracovisku

1. Pracovisko by malo byť udržiavané čisté a dobre osvetlené. Neporiadok na pracovisku, alebo neosvetlený pracovný priestor môže byť príčinou nehôd.

2. Nepracujte s týmto elektrickým náradím v prostredí ohrozenom explóziou v ktorom sú napr. horľavé kvapaliny, plyny, alebo tekutiny. Elektrické náradie vytvára pri práci iskry, ktoré môžu spôsobiť vznietenie.

3. Na pracovisku počas zdvíhania nesmú byť okolostojace osoby, uvoľnenie nákladu a jeho pád je nebezpečenstvom pre všetky osoby, ktoré by boli dole.

4. Pracovisko by malo byť označené a chránené pred možnosťou príchodu prizerajúcich sa osôb.

5. V prípade, že sa práca vykonáva v oblasti, kde sú iní pracovníci, musí sa zdvíhanie vykonávať zistením. Operátor navijaka je zodpovedný za stabilné zdvihnutie nákladu. Istiaca osoba pozoruje oblasť pod nákladom a zaisťuje oblasť pred príchodom iných pracovníkov.

6. Za žiadnych okolností pod zdvíhaným nákladom a najmenej vo vzdialenosti 2 metre od okraja nákladu nesmie byť personál, alebo akékoľvek predmety. Pád nákladu na ponechané predmety môže viesť k ich vyhodneniu do vzduchu, alebo odhodneniu, čo je nebezpečné pre osoby a majetok.

Montáž navijaku

Navijak je vybavený oceľovou základňou s montážnymi otvormi, otvory v základni slúžia na pripevnenie navijaku k betónovému základu.

Počas montáže sa uistite, že základ, ku ktorému je navijak pripevnený, vydrží pripevnené zaťaženie.

Vibrácie generované navijakom môžu viesť k odskrutkovaniu skrutiek a v dôsledku toho k nehode v prípade upevnenia so závitovými spojmi použite poistné podložky spolu so samoistnými maticami. Malo by byť zaistené bezpečné a trvanlivé upevnenie. Mali by ste vziať do úvahy bočné sily pôsobiace na montážny bod, vyskytujú sa v prípade rozhojdania sa nákladu.

UPOZORNENIE! Je prísne zakázané pripevňovať navijak na konštrukčné prvky strechy, alebo haly, na ktorých pracuje, poškodenie konštrukčných prvkov môže mať za následok zrútenie budovy!

Navijak musí byť pripevnený pod strechou. Nezabudnite zaistiť dostatočné vetranie, elektromotor generuje teplo. Okrem toho musí byť zaistené stabilné miesto pre operátora zariadenia.

Elektrická inštalácia

Pri inštalácii zariadenia nezabudnite zaistiť zodpovedajúce napájanie. Spolu s navyšovaním dĺžky napájacieho kábla by mal byť zväčšený jeho prierez. Pokiaľ je použitý prierez napájacieho vodiča príliš malý, bude dochádzať k poklesu napätia a v dôsledku toho k zvýšeniu prúdu na kábli a samotnom vinutí motora. Tento efekt sa môže prejaviť nemožnosťou zdvihnúť náklad, alebo dokonca jeho pádom pri zdvíhaní. Mechanizmus elektromagnetickej brzdy nevyžaduje veľa prúdu, a preto bude uvoľnený, pokiaľ k motoru neposkytneme správne množstvo energie, náklad začne klesať aj napriek stlačenému tlačidlu „hore“.

Nezohľadňovanie takéhoto javu vytvára nebezpečnú situáciu a vedie k spáleniu elektrického motora navijaka. V súvislosti s vyššie uvedeným by mala byť elektrická inštalácia pre napájanie zariadenia zhotovená autorizovaným elektrikárom, ktorý použije hrúbku kábla s ohľadom na materiál a typ použitého vodiča.

Pokiaľ používate navijak v nestálom mieste, ktoré vyžaduje použitie predlžovacieho kábla, postupujte podľa nižšie uvedenej tabuľky.

| Dĺžka napájacieho kábla | Hrúbka napájacieho kábla |
|-------------------------|----------------------------|
| Do 20 metrov | 2 x prierez kábla navijaka |
| Od 20 do 50 metrov | 4 x prierez kábla navijaka |

Uvedená konverzia sa vzťahuje na predlžovací kábel s medeným lankovým vodičom.

Používanie elektrického navijaku

VAROVANIE - pred začatím používania si prečítajte nasledujúci zoznam pravidiel.

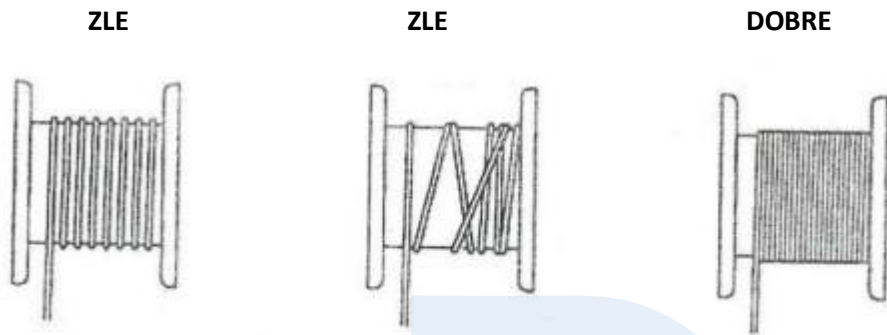
UPOZORNENIE - Iba skúsený operátor môže sám obsluhovať navijak! V prípade, že operátor nemá skúsenosti, mal by pod vedením skúseného človeka pracovať najmenej 50 hodín. Skúsenosti získané týmto spôsobom umožnia v budúcnosti samostatnú bezpečnú prácu.

1. Elektrické zásuvky musia byť plne funkčné, pokiaľ sú poškodené, nepripájajte k nim náradie bez predchádzajúcej opravy.
2. Nezabudnite na uzemnenie a vyhnite sa kontaktu zástrčky s vodou, aby ste sa vyhli úrazu elektrickým prúdom.
3. Keď je stroj zapnutý, dávajte pozor, aby sa deti a okolostojace osoby nedostali do jeho blízkosti.
4. Neťahajte kábel za účelom vytiahnutia zástrčky.
5. Zariadenie by malo byť chránené pred mrazom a nízkymi teplotami.
6. V prípade, že navijak nereaguje a nedvíha náklad, nie je potrebné znovu stlačiť tlačidlo navíjania. To znamená, že hmotnosť je príliš vysoká a treba ju znížiť.
7. Pred začatím práce skontrolujte, či je kovové lanko správne navinuté okolo bubna a vyzerá ako na obrázku.

8. Je kategoricky zakázané vytrhávanie predmetov, alebo upevnenie pomocou navijaku, lano má elasticitu, energia v ňom nahromadená spôsobí vystrelenie predmetu, keď sa uvoľní upevnenie. Je tiež zakázané zdvíhanie zaklinených predmetov.

9. Je zakázané zdvíhanie nákladov s neznámou hmotnosťou.

10. Je zakázané zdvíhať náklady, ktoré nie sú pod navijakom, bočné zaťaženie aplikované na navijak môže viesť k jeho poškodeniu a vzniku nebezpečných situácií.



11. Skontrolujte hmotnosť zdvíhaného nákladu, nesmie prekročiť nosnosť navijaka.

12. Nechajte okolo bubna najmenej štyri ovinutia lana, aby sa minimalizovalo riziko skĺznutia lana.

13. V prípade predrenia lana, alebo poškodenia vlákien musí byť bezodkladne vymenené za originálny výrobok odporúčaný výrobcom.

14. Pred zapnutím zariadenia do siete skontrolujte, či sú všetky prepínače v správnej polohe (vypnuté).

15. Pri spúšťaní nákladu a stlačení tlačidla zastavenia bude náklad spustený ešte niekoľko centimetrov. Je to kvôli javu zotrvačnosti a to je normálna situácia.

16. Pred zahájením zdvíhania samotného nákladu po inštalácii navijaka by ste mali vykonať skúšku so zaťažením aspoň 10 kg. To vám umožní overiť fungovanie zariadenia v plnom rozsahu výšky používanej na danom mieste. Zaťaženie sa používa za účelom napnutia lanka. Použitie oceľové lanko má prirodzenú elasticitu, jeho navinutie bez zaťaženia spôsobí zamotanie.

- UPOZORNENIE! Zariadenie nie je vybavené tepelným spínačom. Keď je stroj preťažený a zahrieva sa motor, prestaňte navíjať\odvíjať, počkajte chvíľku, aby sa motor mohol plne ochladiť. Doba prevádzky motora nesmie prekročiť 10 minút.

Zdvíhanie nákladu

Pri zdvíhaní nákladu by mala byť zachovaná zvláštna opatrnosť, náklad na lane je citlivý na veterné nárazy, alebo hojďanie, nikdy nepripájajte ďalšie laná za účelom stabilizácie nákladu. Postupujte podľa nižšie uvedených bodov.

1. Pred začatím zdvíhania nákladu sa uistite, že je správne zabezpečený.

2. Náklad musí byť pripojený za ťažisko.

3. Ak pracujete mimo miestnosti, uistite sa, že vietor nespôsobí hojdanie nákladu.

Ak chcete zdvihnúť náklad, stlačte tlačidlo ovládacej kazety, navijak začne navíjať lano.

Pri zdvíhaní, pamätajte na pružnosť lana, je zakázané pulzujúce klikanie na tlačidlo zdvíhanie za účelom získania požadovanej výšky. Toto vedie k výskytu ďalších síl na lano a výložník, ku ktorému je navijak pripojený. Okrem toho vedie k rýchlejšiemu opotrebovaniu prepínača ovládacej kazety vyvolaním iskrenia jeho kontaktov.

Spúšťanie nákladu

Pred začatím spúšťania sa uistite, že pod ním nie sú ľudia, zvieratá, alebo predmety.

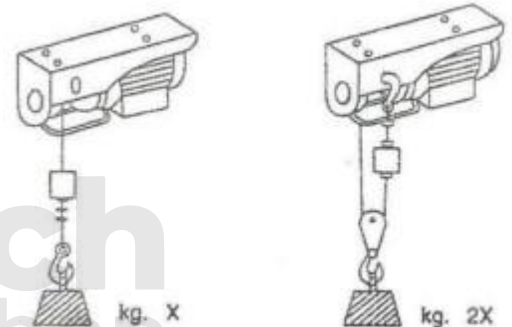
Ak chcete začať spúšťanie, stlačte tlačidlo ovládacej kazety. Navijak začne odvíjanie lana. Nezabudnite sa vyhnúť pulzujúcemu klikaniu na tlačidlo ovládacej kazety, ako v prípade zdvíhania, má to negatívne účinky na zariadenie a bezpečnosť.

UPOZORNENIE: V prípade chýbajúceho napájania elektromagnetická brzda bubna zablokuje pohyb nákladu. Je potrebné bezodkladne informovať spolupracovníkov o vzniknutej situácii a zaistiť pracovisko, náklad visiaci na lanku predstavuje nebezpečenstvo, nemali by ste sa snažiť spúšťať náklad pomocou iného zariadenia, alebo ho pripojiť k inému navijaku. Ihneď po obnovení napájania je potrebné spustiť náklad a skontrolovať správnosť jeho upevnenia pred ďalším zdvíhaním.

Lanová kladka

Počas práce je prípustné používať viackladkové prevody pozostávajúce z jednej kladky. Je zakázané používať viacnásobnú kladku pozostávajúcu z niekoľkých kladiek, sily vyskytujúce sa na ráme navijaka môžu viesť k jej poškodeniu.

Ak chcete využiť plnú nosnosť navijaka, použite lanovú kladku, ktorá je súčasťou balenia, hák navijaka pripojte k rámu navijaka na mieste k tomu určenému. Náklad by mal byť zavesený na kladke.



Táto konfigurácia spomalí zdvíhanie nákladu a zároveň zvýši silu navijaka.

Údržba

Ak chcete zachovať továrenské parametre navijaka a zaistiť bezpečnosť jeho používania, používajte iba originálne náhradné diely odporúčané výrobcom zariadenia. Pravidelná údržba a čistenie zariadenia pozitívne ovplyvňuje fungovanie a životnosť navijaka. Údržbu a čistenie môže vykonávať iba skúsený a odpočinutý údržbár. Je zakázané zasahovať do konštrukcie a prvkov zabezpečenia navijaku. Pred začatím údržby je potrebné odpojiť napájanie zariadenia.

Čistenie

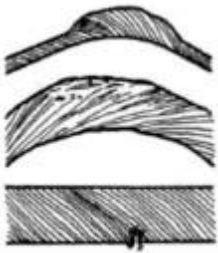
Na čistenie navijaka nepoužívajte aktívne chemické prostriedky, rozpúšťadlá, vodu pod tlakom a vzduch s vysokým tlakom. Na čistenie navijaka použite stlačený vzduch pod tlakom nepresahujúcim 2

bary, pevné nečistoty odstráňte mäkkou kefou a vlhkou handričkou. Počas údržby vykonajte vizuálnu kontrolu rámu a lana navijaka, aby ste našli prípadné diery a praskliny.

Mazanie

Pri mazaní a ochrane oceľových prvkov proti korózii dávajte pozor, aby všetky úchyty a háky zostali bez maziva, jedná sa o prvky, ktoré vyžadujú dobrú priľnavosť a úchop.

Počas údržby je potrebné vykonať premazanie nosného lanka navijaka. To eliminuje vnútorné trenie počas jeho používania, čo znižuje riziko praskajúcich vlákien, chráni lanko pred koróziou a spôsobuje, že lanko plynule pracuje na kolesách, alebo valcoch vedúceho zariadenia, vďaka ktorému sa môžeme vyhnúť okrem iného skrúteniu lana a teda - skrúteniu hákovej kladky. Na mazanie by malo byť použité mazivo určené pre oceľové lano obsahujúce penetrant, ktorý umožní preniknúť mazivu dovnútra lana a prenikaniu do jeho vnútorných štruktúr. Po mazaní je potrebné utrieť lano a týmto odstrániť prebytočné mazivo, ktoré by mohlo stekať na zavesenie, alebo kladku. Okrem



toho prebytočné mazivo povedie k hromadeniu peľu a prachu na lane, čo negatívne ovplyvní jeho životnosť. Počas údržby lana by malo byť súčasne skontrolované, pokiaľ sú viditeľné praskliny vlákien lana, malo by byť okamžite vymenené.

Pohybujúce sa prvky, ako je medzná os ramena, možno mazať technickým mazivom na báze teflónu, alebo grafitu.



Skladovanie / preprava

Pokiaľ je nutné skladovanie navijaka mimo obslužnej sezóny, mali by byť vykonané údržbárske činnosti. Navijak by mal byť uložený v suchej miestnosti s konštantnou teplotou, ktorá nie je dostupná deťom, alebo neoprávneným osobám.

Ak je potrebná preprava, prepravujte zariadenie iba v batožinovom priestore vozidla. Náklad by mal byť chránený pred pohybom pomocou pásov, alebo transportných lán. Lano navijaku by malo byť plne navinuté do bubna.

Technická špecifikácia

| MODEL | M80785 | M80787 |
|------------------------|----------------------|--------------------|
| Max. zaťaženie 1 lano | 300 | 500 |
| Max. zaťaženie 2 laná | 600 | 999 |
| Dosah 1 lano | 30 | 30 |
| Dosah 2 laná | 15 | 15 |
| Priemer lana | 5 mm | 6 mm |
| Rýchlosť 1 lano/2 laná | 13-22 m/min | 9-17 m/min |
| Prúd obvodu | 5,6 A spustenie 20 A | 6,9 spustenie 21 A |
| Max. výkon | 1,3 kW | 1,6 kW |
| Napätie | 230 V 50 Hz | 230 V 50 Hz |
| Úroveň hluku (LwA) | 85 dB(A) | 85 dB(a) |
| Úroveň hluku (LpA) | 80 dB (A) | 80 dB (A) |
| Čistá hmotnosť (kg) | 27 | 32.4 |

Záručné podmienky

V súlade so zákonom č. 136/2002 Zb. sa na Vami zakúpený výrobok poskytuje záruka na dobu 24 mesiacov od dátumu predaja. V prípade nákupu tovaru používaného na obchodnú, alebo podnikateľskú činnosť je záručná doba 12 mesiacov. Záruka je poskytovaná iba v prípade, že sú výrobky používané v súlade s návodom na obsluhu a z spôsobu použitia.

Zo záruky sú vyňaté všetky diely podliehajúce prirodzenému opotrebovaniu, preťaženiu, použitím výrobku na iné účely, než na ktoré je určený a na závady vzniknuté pri doprave, alebo nesprávnym (neodborným) zaobchádzaním. Za nesprávne zaobchádzanie považujeme príklad, kedy nebol braný ohľad na návod na obsluhu a všeobecne záväzné predpisy pre prácu s výrobkom. Podobne sa hodnotí aj pokus o neodbornú opravu nad rámec odporúčanej údržby.

Záruka sa vzťahuje výlučne na závady spôsobené chybou materiálu, výrobnou montážou, alebo technológiou spracovania.

Nárok na uplatnenie záruky zaniká:

- 1) výrobok nebol používaný v súlade s návodom na obsluhu
- 2) bol vykonaný akýkoľvek zásah do konštrukcie stroja bez predchádzajúceho písomného súhlasu výrobcu.
- 3) výrobok bol používaný v iných podmienkach, alebo na iné účely, než na ktoré je určený

- 4) bola niektorá časť výrobku nahradená neoriginálnou súčasťou
- 5) k poškodeniu výrobku, alebo k nadmernému opotrebovaniu došlo vinou nedostatočnej údržby
- 6) škody vzniknuté pôsobením vonkajších mechanických, teplotných či chemických vplyvov
- 7) vady boli spôsobené nevhodným skladovaním, či manipuláciou s výrobkom
- 8) výrobok bol používaný (pre daný typ výrobku) v agresívnom prostredí napr. prašnom, vlhkom
- 9) výrobok bol použitý nad rámec prípustného zaťaženia

Záruka sa nevzťahuje na položky u ktorých možno očakávať opotrebenie v dôsledku ich normálnej funkcie (napr. opotrebenie uhlíkov, zapalovacia sviečka atď.)

Na prevádzku výrobkov používajte iba odporúčané príslušenstvo a originálne náhradné diely.

Nároky uplatňujte ihneď po zistení závady u predajcu, ktorý Vám výrobok predal a informujte sa o možnostiach opravy v poverenej opravovni. Ak sa nebude na Vami uplatňovanú závadu vzťahovať záruka, budú Vám fakturované práce a náklady spojené s kontrolou a montážou a demontážou súčastí.

Pri uplatňovaní nárokov predložte riadne vyplnený záručný list, alebo iný doklad o kúpe opatrený dátumom predaja.

Do opravy odovzdávajte výrobok v čistom stave, riadne vyčistený, zbavený prachu či špiny. Spolu s výrobkom zašlite aj jeho originálne príslušenstvo na určenie presnej diagnostiky závady.

Pri zasielaní dopravnou službou vylejte z výrobku nespotrebované palivo a olej. Výrobok riadne zabaľte, najlepšie do pôvodného obalu tak, aby nedošlo k jeho poškodeniu. Škody, spôsobené nedostatočným zabalením zásielky, nemožno uznať ako záručné vady!

Do motorov používajte len palivá a oleje zodpovedajúcej klasifikácie, príp. palivá a oleje odporúčané značkovým predajcom. Vzniknuté škody, spôsobené používaním nevhodného paliva a nevhodných olejov, Vám nebudú uznané.